

# Botero

ACT DESIGN

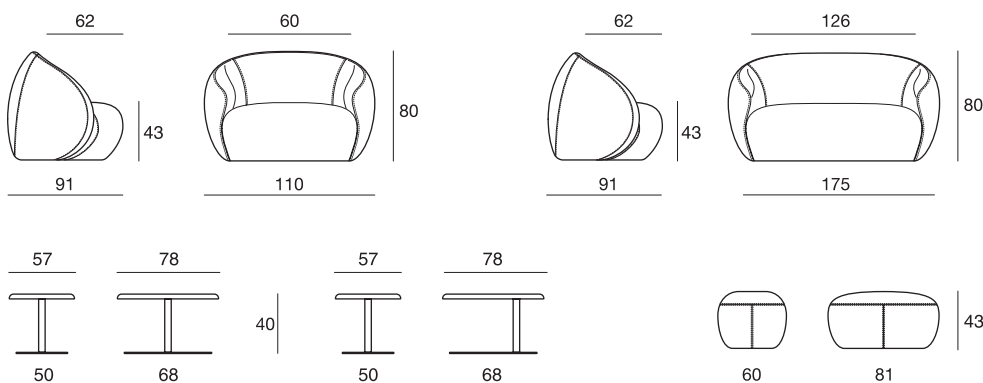


Serie caratterizzata dal disegno sinuoso ed avvolgente composta da poltrona, poltrona girevole, divano a due posti e un pouf. La serie offre un confort elevato, grazie alla generosità delle dimensioni ed alla corretta portanza delle imbottiture di sedile e schienale. A completamento della serie sono proposti, in abbinamento, due tavolini bassi con piano ellittico, uno anche in versione ruotabile.

Disponibile per alcuni rivestimenti in versione ignifuga 1/IM. Contattare Sesta per l'identificazione dei rivestimenti.

Series featuring a graceful, embracing design, composed of armchair, swivel armchair, two-seater sofa and footstool. The series is very comfortable thanks to the generous dimensions and the correct lift of the seat and backrest padding. Two matching low tables with an elliptical top - one that can be rotated - complete the series.

Série caractérisée par son dessin sinueux et enveloppant composée d'un fauteuil, d'un fauteuil tournant, d'un canapé deux places et d'un pouf. La série est d'un grand confort grâce à la générosité de ses dimensions et la haute résilience des rembourrages de l'assise et du dossier. Pour compléter et assortir la série nous proposons deux tables basses avec plateau elliptique, dont une en version tournante.



**Finiture struttura | Frame finishes | Finition structure**



**BI10** colonna e base bianche  
 white column and base  
 colonne et socle blancs



**CR** colonna cromata / base inox  
 chrome column / stainless steel base  
 colonne chromée / socle inox

**Finitura piano | Table top finishing | Finition plateau**



**LA/75**  
 laccato opaco antracite  
 matte anthracite lacquer  
 Laqué mat anthracite



**LA/10**  
 laccato opaco bianco  
 matte white lacquer  
 Laqué mat blanc



**GPL/E/LUX**  
 pelle  
 leather  
 cuir

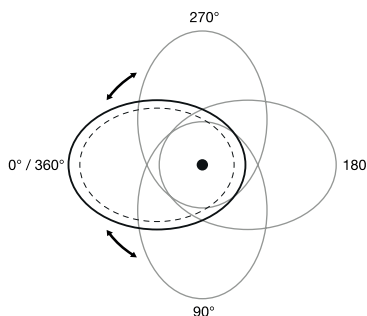
**Piano tavolino | Table top | Plateau table**



**BT-016** Fisso  
 Fixed  
 Fixe



**BT-011** Girevole a 360°  
 Swivel (360°)  
 Tournant à 360°



Variante tappezzeria | Upholstery version | Variante tapisserie



**Op. E/MIX**

Variante con fronte in pelle Florida o Toscana (cat. LUX) e retro in tessuto Lanee / Lanee Melange (cat. D) o Mood (cat. GPL). La combinazione dei due rivestimenti è da considerarsi, ai fini del prezzo, in Cat. E.

Version with Florida or Toscana leather front (LUX) and Lanee / Lanee Melange fabric back (D) or Mood back (cat. GPL). For pricing purposes, the combination of the two coverings is to be considered in Cat. E.

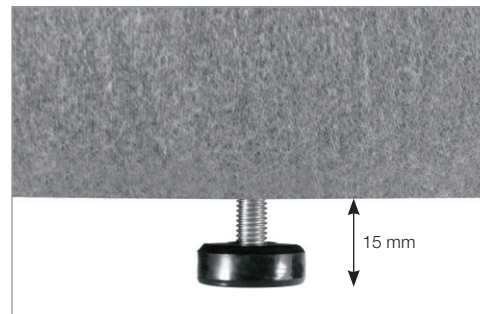
Variante avec devant en cuir Florida ou Toscana (cat. LUX) et rétro en tissu Lanee / Lanee Melange (cat. D) ou Mood (cat. GPL). La combinaison des deux revêtements est à considérer, pour le prix, en Cat. E.

Cuscino | Pillow | Coussin



Op. BT-021

Poltrona fissa | Fixed armchair | Fauteuil fixe



Piedino regolabile  
 Adjustable leveller  
 Patin réglable

Poltrona girevole | Swivel armchair | Fauteuil tournant



Piastra girevole a 360°  
 Swivel plate (360°)  
 Plaque tournante à 360°

## Botero

### STRUTTURA.

Pouf, poltrona e divano a 2 posti sono realizzati utilizzando la stessa tipologia di struttura portante. Il pouf è realizzato in un unico elemento mentre poltrona e divano sono realizzati in due elementi, sedile e schienale, uniti poi in tappezzeria. Intelaiatura portante realizzata con parti in multistrato di conifera spessore 18 mm e parti in legno massello di abete. Sono applicati con punti metallici dei pannelli sagomati interni ed esterni per schienale e braccioli realizzati in faesite con spessore 2,5 mm. Per dare un valido sostegno al sedile, sull'intelaiatura in legno di divano e poltrone vengono inserite anche della cinghie elastiche. Tutte le strutture appoggiano su molteplici piedini in materiale plastico H 10 mm avvitati alla struttura portante (regolabili in altezza 15 mm). La versione girevole della poltrona si differenzia dalla poltrona fissa per la presenza di un basamento piano Ø 540 mm con zavorra in acciaio spessore 8 mm. Una colonna metallica meccanica è fissata con viti alla zavorra e presenta un perno di rotazione "autolubrificante" in materiale sintetico. La rotazione è garantita dalla presenza di un cono in acciaio fissato alla struttura lignea.

### STRUTTURA/IMBOTTITO.

Sovrapponendo più strati di gomma poliuretana a densità e spessori differenti si creano le rotondità che caratterizzano le forme sinuose delle poltrone e del divano. Uno strato portante sagomato con densità 40 kg/m<sup>3</sup> è posto nella parte interna a contatto con la struttura lignea di sedile e schienale. La parte esterna invece ha densità 30 kg/m<sup>3</sup> così come la parte interna dei braccioli e il fronte della seduta. L'esterno della seduta ed il retro dello schienale sono invece realizzati con gomma poliuretana densità 25 kg/m<sup>3</sup>. Gli spessori di gomma poliuretana utilizzati sono molto generosi sia per le poltrone che sia per il divano: infatti lo spessore medio è di 130 mm sul tutto il fronte della seduta, schienale compreso, mentre uno spessore medio di 100 mm è invece presente su tutto il resto della struttura. Il pouf invece avendo una forma meno complessa è realizzato unendo diversi strati di gomma poliuretana 30 Kg/m<sup>3</sup> con spessore medio di 40 mm. Tutte le versioni ignifughe sono invece caratterizzate dall'utilizzo di sola gomma poliuretana autoestinguente densità 40 kg/m<sup>3</sup>.

### TAPPEZZERIA.

Una volta messi in gomma, le poltrone ed il divano sono poi rivestiti con due fodere distinte: una per sedile ed una per lo schienale, fissate con punti metallici nella zona perimetrale sottostante il sedile e nella zona di contatto tra sedile e schienale. Il pouf invece è rivestito con un'unica fodera fissata sotto la seduta.

### TAVOLI.

In abbinamento alla serie sono proposti due tavoli: uno con piano fisso avente colonna e base piano centrale ed uno con piano ruotabile +/- 360° e base avente colonna decentrati. **PIANO FISSO:** piano con forma ellittica 780x570 mm con bordi superiori arrotondati realizzato in MDF spessore 30 mm, laccato con finitura opaca nei colori bianco (rif. RAL 9010) o antracite (rif. RAL 7005). Il piano può essere proposto anche nella variante con piano rivestito con tutte le varianti di pelle presenti a cartella. Basamento realizzato da: una zavorra di forma ellittica 680x500 mm, spessore 8 mm, una colonna Ø 50 mm H 350 cm che collega la zavorra alla piastra metallica ellittica che sostiene il piano. La zavorra è dotata di feltri adesivi posizionati a contatto con il pavimento. Il basamento può avere tre finiture: verniciato bianco "B10" (rif. RAL 9010); verniciato antracite "AN75" (rif. RAL 7005) oppure con finitura cromata "CR" (in questa variante sopra la zavorra è posizionata una copertina in acciaio inox spessore 1,5 mm). **PIANO RUOTABILE:** finiture di piano e basamenti come per piano fisso. La struttura del piano ruotabile differisce dalla struttura fissa per la presenza di un meccanismo di rotazione presente all'interno della colonna portante. Questo meccanismo (azionato manualmente con sfera di blocco) permette al piano di ruotare di +/- 360° con 4 posizioni di blocco.

Botero è disponibile in tutti i rivestimenti a cartella ad esclusione di: Radio, Architecture, Leder, Leder Vega, Skai Flo e Country.

A discrezione di Sesta, per quei rivestimenti giudicati rigidi, la tappezzeria di Botero potrà essere realizzata con cuciture aggiuntive, senza compromettere il risultato estetico del manufatto.

### FRAME

Footstool, armchair and two-seater sofa are made using the same type of frame. The footstoolrest is made as a single element, while the armchair and sofa are formed of two elements - seat and backrest - that are joined by the upholstery. The framework is made from partly 18 mm thick fir plywood and partly solid spruce. Shaped 2.5 thick hardboard internal and external panels are stapled to the backrest and armrests. Elastic webbing is also added to the wooden framework of the sofa and armchairs to make sure the seat has strong support. All the frames rest on multiple, 10 mm high plastic levers screwed onto the framework (height adjustable to 15 mm). The swivel version of the armchair is differentiated from the fixed armchair by its Ø 540 mm base and an 8 mm thick steel counterweight. A metal mechanical column is screwed to the counterweight and has a self-lubricating rotation pin made from a synthetic material. A steel cone fixed to the wooden structure guarantees rotation.

### FRAME/PADDING.

Several overlapping layers of variable density and thickness Polyurethane foam recreate the roundness that characterises the graceful forms of the armchairs and the sofa. A shaped bearing layer with a density of 40 kg/m<sup>3</sup> is positioned in the inner part, in contact with the wooden structure of seat and backrest. Conversely, the density of the exterior part, the inner of the armrests and the front of the seat is 30 kg/m<sup>3</sup>. The exterior of the seat and the rear of the backrest are made from 25 kg/m<sup>3</sup> density Polyurethane foam. The Polyurethane foam thicknesses are very generous both for the armchairs and for the sofa: the average thickness is 130 mm along the whole front of the seat, including the backrest, and the rest of the structure has an average thickness of 100 mm. Against this, the less complex shape of the footstool means it can be made by combining a number of layers of kg/m<sup>3</sup> density Polyurethane foam, with an average thickness of 40 mm. All the fire retardant versions feature the use of self-extinguishing 40 kg/m<sup>3</sup> density Polyurethane foam only.

### UPHOLSTERY.

After the foam padding has been attached to the structures, the armchairs and the sofa are then finished with two separate covers: one for the seat and one for the backrest, stapled all around the edge beneath the seat and in the zone of contact between seat and backrest. The footstool is finished with a single cover fixed under the seat.

### TABLES

Two matching tables come with the series, one with a fixed top, central column and flat base, the other with a rotating top (+/- 360°) and base with off-centre column. **FIXED TOP:** elliptical top (780x570 mm) with upper rounded edges made from 30 mm thick MDF, lacquered with a matte finish in white (RAL 9010) or anthracite (RAL 7005). The top can also come in the upholstered version with any of the standard coverings. Base made from: 8 mm thick, elliptical counterweight (680x500 mm), a column (Ø 50 mm, H 350 cm) that connects the counterweight to the elliptical metal plate supporting the top. The counterweight comes with adhesive felt glides positioned in contact with the floor. The base comes in any of three finishes: "B10" painted white (RAL 9010); "AN75" painted anthracite (RAL 7005) or "CR" chrome finish (in this version the counterweight comes with a 1.5 mm stainless steel cover). **ROTATING TOP:** same finishes as the fixed top for the top and bases. The structure of the rotating top differs from the fixed structure due to the presence of a rotating mechanism inside the bearing column. This mechanism (manually operated with locking ball) can be used to rotate the top +/- 360° with 4 locking positions.

Botero is available in all standard coverings except Radio, Architecture, Leder, Leder Vega, Skai Flo and Country.

At the discretion of Sesta, additional stitching may be used for the upholstery of Botero for coverings judged as stiff, without compromising the appearance of the item.

### STRUCTURE.

Le pouf, le fauteuil et le canapé 2 places sont réalisés avec le même type de structure portante. Le pouf est réalisé en un seul élément alors que le fauteuil et le canapé sont composés de deux éléments, l'assise et le dossier, assemblés lorsqu'ils sont revêtus. Le châssis portant est réalisé en partie avec du multiplis de conifère de 18 mm d'épaisseur et en partie avec du bois massif de sapin. On applique avec des agrafes métalliques des panneaux profilés intérieurs et extérieurs pour le dossier et les accoudoirs, réalisés en isorel de 2,5 mm d'épaisseur. Pour donner un meilleur soutien à l'assise, on insère aussi des sangles élastiques sur le châssis en bois du canapé et des fauteuils. Toutes les structures appuient sur de nombreux patins en matière plastique de H 10 mm, vissés à la structure portante (réglables en hauteur à 15 mm). La version tournante du fauteuil se différencie du fauteuil fixe par la présence d'un socle plat Ø 540 mm, lesté, en acier de 8 mm d'épaisseur. Une colonne métallique mécanique est fixée par des vis au lest et présente un coussinet de rotation "autolubrifiant" en matière synthétique. La rotation est assurée par la présence d'un cône en acier fixé à la structure en bois.

### STRUCTURE/REMBOURRAGE.

C'est en superposant plusieurs couches de mousse de polyuréthane à densités et épaisseurs différenciées qu'il est possible de créer les rondeurs qui caractérisent les formes sinueuses des fauteuils et du canapé. Une couche portante profilée de 40 kg/m<sup>3</sup> de densité est placée à l'intérieur en contact avec la structure en bois de l'assise et du dossier. La partie extérieure a une densité de 30 kg/m<sup>3</sup>, ainsi que la partie intérieure des accoudoirs et le devant du siège. L'extérieur du siège et l'arrière du dossier sont réalisés en mousse de polyuréthane de 25 kg/m<sup>3</sup> de densité. Les épaisseurs de mousse de polyuréthane employées sont extrêmement généreuses, aussi bien pour les fauteuils que pour le canapé: en effet, l'épaisseur moyenne est de 130 mm sur tout le devant du siège, dossier compris, et une épaisseur moyenne de 100 mm est présente sur tout le reste de la structure. Par contre, le pouf, qui a une forme moins complexe, est réalisé en unissant plusieurs couches de mousse de polyuréthane de 30 Kg/m<sup>3</sup> avec une épaisseur moyenne de 40 mm. Toutes les versions ignifuges sont caractérisées par l'emploi de mousse de polyuréthane auto extinguable de 40 kg/m<sup>3</sup> de densité.

### TAPPISSERIE.

Une fois rembourrés, les fauteuils et le canapé sont ensuite revêtus par deux housses différentes: une pour l'assise et une pour le dossier, fixées par des agrafes métalliques sur tout le périmètre au dessous de l'assise et dans la zone de contact entre l'assise et le dossier. Le pouf, lui, est revêtu d'une unique housse fixée sous le siège.

### TABLES.

Pour compléter la série, nous proposons deux tables: l'une avec plateau fixe avec colonne et socle plat central et l'autre avec plateau tournant +/- 360° avec socle et colonne excentrés. **PLATEAU FIXE:** plateau de forme elliptique 780x570 mm avec bords supérieurs arrondis réalisé en MDF de 30 mm d'épaisseur, laqué avec finition mate en blanc (ref. RAL 9010) ou anthracite (ref. RAL 7005). Le plateau peut aussi être proposé revêtu dans tous les cuirs présents dans notre catalogue. Pied réalisé par: un lest de forme elliptique 680x500 mm, épaisseur 8 mm, une colonne Ø 50 mm H 350 cm qui relie le lest à la plaque métallique elliptique qui soutient le plateau. Le lest est muni de feutres adhésifs placés au contact du sol. Le socle peut avoir trois finitions: peint en blanc "B10" (ref. RAL 9010); peint anthracite "AN75" (ref. RAL 7005) ou encore avec finition chromée "CR" (dans cette variante, on place sur le lest un couvercle en acier inox de 1,5 mm d'épaisseur). **PLATEAU TOURNANT:** mêmes finitions pour plateau et pied que pour plateau fixe. La structure du plateau tournant se différencie de celle du plateau fixe par la présence d'un mécanisme de rotation à l'intérieur de la colonne portante. Ce mécanisme (à commande manuelle avec bille de verrouillage) permet au plateau de tourner de +/- 360° avec 4 positions de blocage.

Botero est disponible avec tous les revêtements du catalogue excepté: Radio, Architecture, Leder, Leder Vega, Skai Flo et Country.

Pour tous les revêtements considérés rigides, Sesta peut juger bon de réaliser la tapisserie avec des coutures supplémentaires, sans que cela ne compromette l'esthétique du produit.